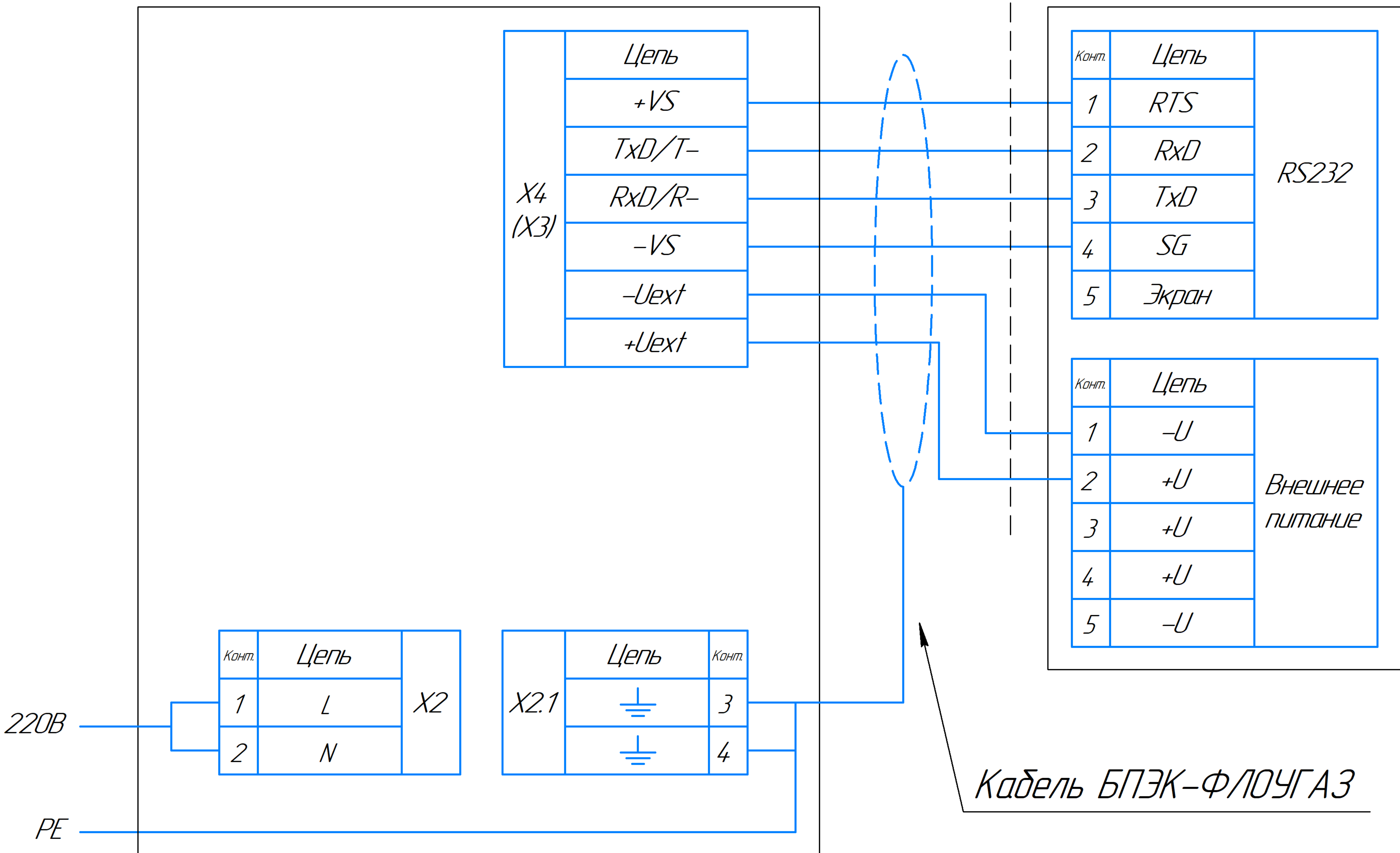


# Взрывобезопасная зона

БПЭК-02/ЦК

# Взрывоопасная зона

ФЛОУГАЗ, ФЛОУГАЗ-Т



Подключение кабеля к Флоугаз или Флоугаз-Т выполняется через винтовую колодку

Подключение кабеля к БПЭК выполняется через винтовую колодку

Длина кабеля между БПЭК и Флоугаз или Флоугаз-Т при подключении по RS232 не более 50 м.

Соединение вести кабелем с сечением провода не менее  $0,25 \text{ мм}^2$

Для соединения рекомендуется применять кабель БПЭК-Флоугаз производства ООО "Техномер"